

180° KANTELAARS

— STERK

— UNIEK

— VERPLAATSBAAR



Palletkantelaars tot 80 ton

Wij nemen uw rugklachten graag van u over !!

Door de unieke constructie van de EASY-TEC palletkantelaar kan slechts één persoon de pallet snel en eenvoudig wisselen. De pallet kan eenvoudig op de unit worden geplaatst door middel van een vorkheftruck, reachtruck of stapelaar, waarna men met een simpele druk op de knop de gehele pallet in circa 30 seconden 180° kan kantelen. Bij deze 180° kantelaar wordt na het plaatsen van de pallets met een speciaal ontwikkelde klemrichting de pallet vanaf de boven-

zijde geklemd, waarna de gehele pallet 180° zal draaien. Als de pallet gekanteld is kan men de klemrichting lossen, zodat er een andere pallet geplaatst kan worden, waarna hij weer wordt teruggekanteld, en de producten op de nieuwe pallet staan.

De unit wordt standaard geleverd in een 230 V uitvoering, hierdoor is hij gemakkelijk overal inzetbaar. Uiteraard is er ook een 400V uitvoering leverbaar. De hele unit is elektisch aangedreven, dus geen

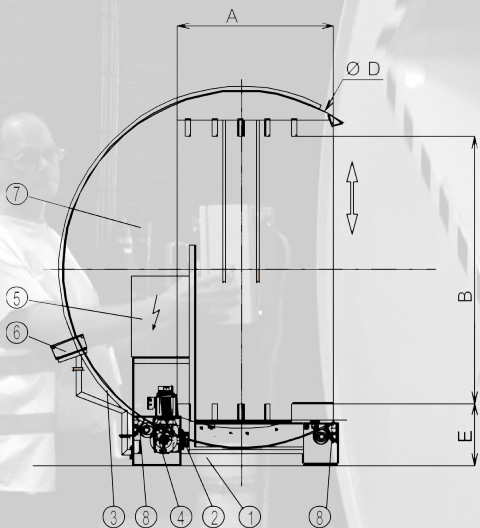
hydraulische cilinders en olie aanwezig. Voor deze kantelaar geldt dat dure putconstructies, veiligheidshekken etc. rondom de unit niet nodig zijn. De unit hoeft zelfs niet aan de vloer verankerd te worden. De unit is gemakkelijk te verplaatsen door middel van een vorkheftruck. Deze vorkheftruck heeft geen verlengde vorken nodig omdat onder de kantelaar een speciale opneemconstructie met kokers is aangebracht.

BIJ MQ LIFT BV VINDT U VOOR ELK KANTEL OF WISSELPROBLEEM EEN OPLOSSING.

MQ Lift BV

TECHNISCHE SPECIFICATIES

- Universeel inzetbaar
- Unit standaard verplaatsbaar
- Aansluitspanning standaard 230V.
- Standaard of volgens uw specificaties en wensen
- Uiterst nauwkeurig aan te sturen met motorreductor
- Kantelbaar tot 180°
- Binnen 2 minuten is de pallet gewisseld, dus uiterst productief
- Gewichten tot 80 ton
- Geen extra veiligheidshekken nodig, dus uiterst gebruiksvriendelijk
- Voorzien van CE - certificaat



180° Wender
Mit Klemmeinrichtung

Maß	180° Wender
A	1300 mm
B	2300 mm
C	1300 mm
Ø D	3100 mm
E	650 mm

8	Sicherheitsstop
7	Wendeplattform
6	Bedienungskasten
5	Schaltkasten
4	Sicherheitssystem
3	Wendemechanismus
2	Wendemotor
1	Grundplatte
POS	Name



3,5 tons kantelaar voor panelen in combinatie met vacuümunit



3,5 ton kantelaar voor staalplaten



3,5 ton kantelen van platen



1 tons kantelaar met dozen, vaten en zakken



2 ton wisselen van pallets

OPTIONELE VOORZIENINGEN:

- Bedienbaar middels infra rood afstandbediening.
- Aangepaste snelheden mogelijk.
- Te beladen met stapelaar en/of vorkheftruck.
- Kantelbereik + 0° tot - 360° mogelijk.
- Platform te voorzien van rollenbanen etc.

MQ Lift BV
Hectortstraat 17
NL- 5047 RE Tilburg
Nederland

Mobiel: +31 (0) 6 51504188
e-mail: info@mqlift.com
Website: www.mqlift.com